

PRZEKRÓJ PRZEZ NAWIERZCHNIĘ, SKALA 1:40

R1 ROŚLINNOŚĆ

trawa	5cm
podkład amortyzujący	2,5-7cm
geowłóknina filtracyjno- separacyjna	
istniejące podłoże	
RAZEM:	~ 10cm

R2 ROŚLINNOŚĆ

kora	5cm
geowłóknina filtracyjno- separacyjna	
humus	20cm
istniejące podłoże	
RAZEM:	~ 25cm

N1 NAWIERZCHNIA BEZPIECZNA

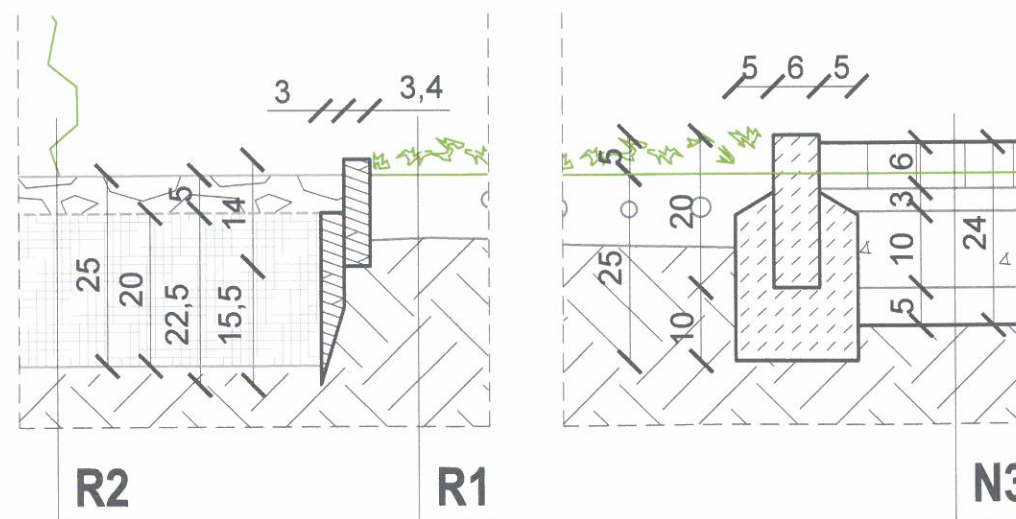
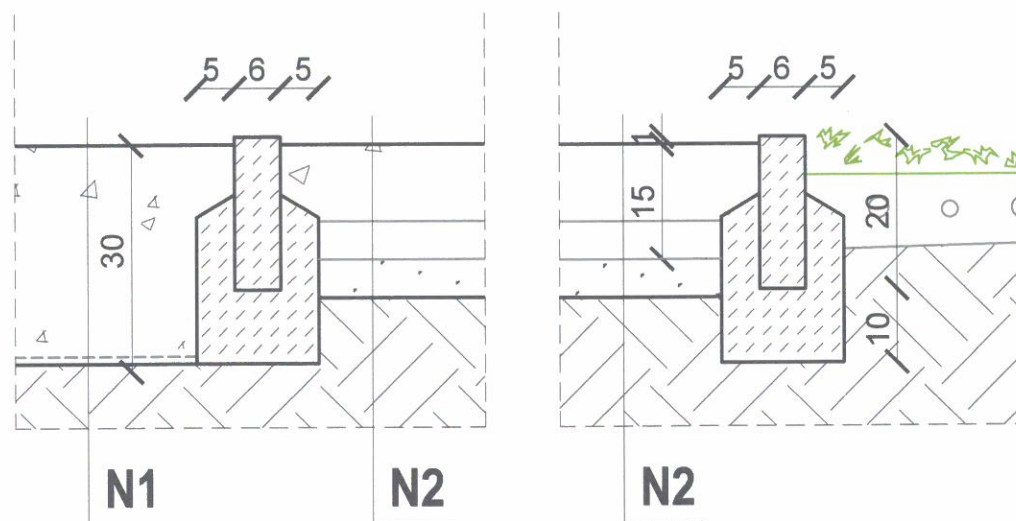
żwir rzeczny 2-8mm	30cm
agrowłóknina	
istniejące podłoże	
RAZEM:	~ 30cm

N2 NAWIERZCHNIA ŚCIEŻEK I PLACYKÓW

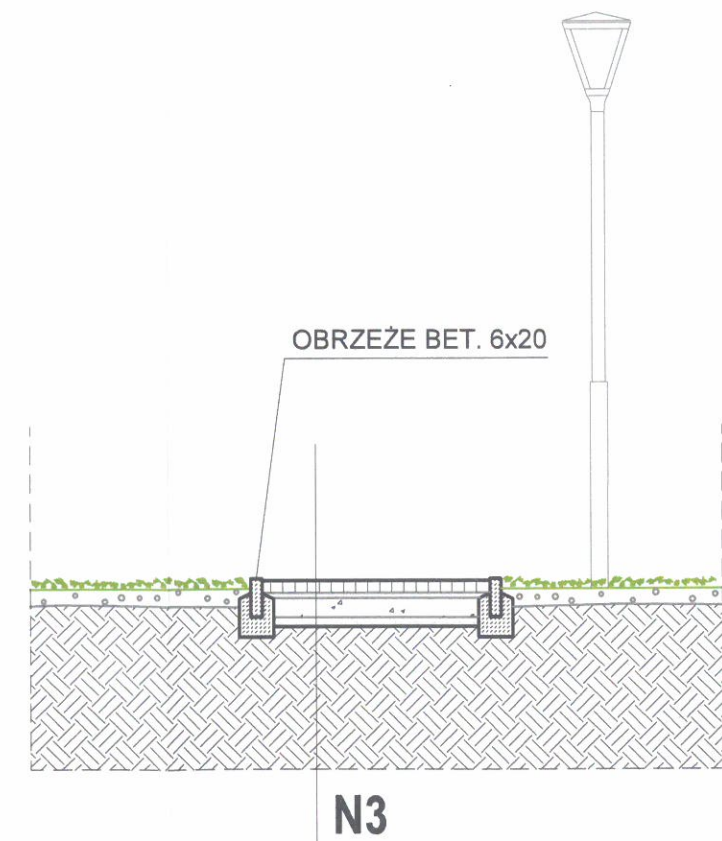
miął kamienny z jasnych skał	5cm
kliniec kamienny 1-31,5mm	10cm
piasek	5cm
istniejące podłoże	
RAZEM:	~ 20cm

N3 NAWIERZCHNIA Z KOSTKI BETONOWEJ

kostka betonowa wibroprasowana	6cm
podspłka z kruszyny kamiennej granitowej o frakcji 2-8mm	3cm
kliniec kamienny 1-31,5mm	10cm
piasek różnoziarnisty - warstwa odsączająca	5cm
istniejące podłoże	
RAZEM:	~ 24cm



PRZEKROJE PRZEZ NAWIERZCHNIĘ, SKALA 1:10



PRZEKRÓJ PRZEZ ŚCIEŻKĘ, SKALA 1:40

PRACOWNIA AUTORSKA			
Ewa Maczyńska - Szymczak 54- 153 Wrocław ul.Dziadoszańska 31/1 tel: (071) 353 - 02 - 24 tel. kom: 0-601-238-039 NIP 894-186-00-04			
Temat	BUDOWA MIEJSC REKREACYJNYCH Z ZIELENIA I OŚWIETLENIEM CHODNIKA, ZAPROJEKTOWANIE I WYKONANIE ROBÓT BUDOWLANYCH		
Nazwa i adres obiektu budowl.	TEREN PRZY BUDYNKU MIESZKALNYM WIELORODZINNYM, UL. POWSTAŃCÓW ŚLĄSKICH 97-103, 105-111, DZ. NR 28/8, AM-35, OBRĘB POŁUDNIE		
Inwestor	ZARZĄD ZASOBU KOMUNALNEGO, 50-111 WROCLAW, UL. ŚW. ELŻBIĘTY 3		
Tytuł rysunku	PRZEKROJE PRZEZ NAWIERZCHNIĘ		
ARCHITEKTURA	mgr inż. arch. Ewa Maczyńska - Szymczak	DATA	07-2018
ASYSTENT	mgr inż. arch. Wiktoria Puchalska	DATA	07-2018
SKALA	1:10, 1:40	Numer rysunku	P/1
		Stadium:	ZGŁOSZENIE