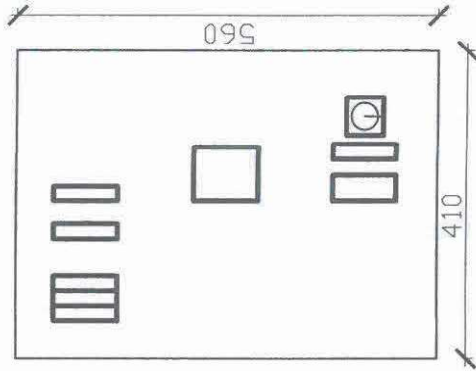


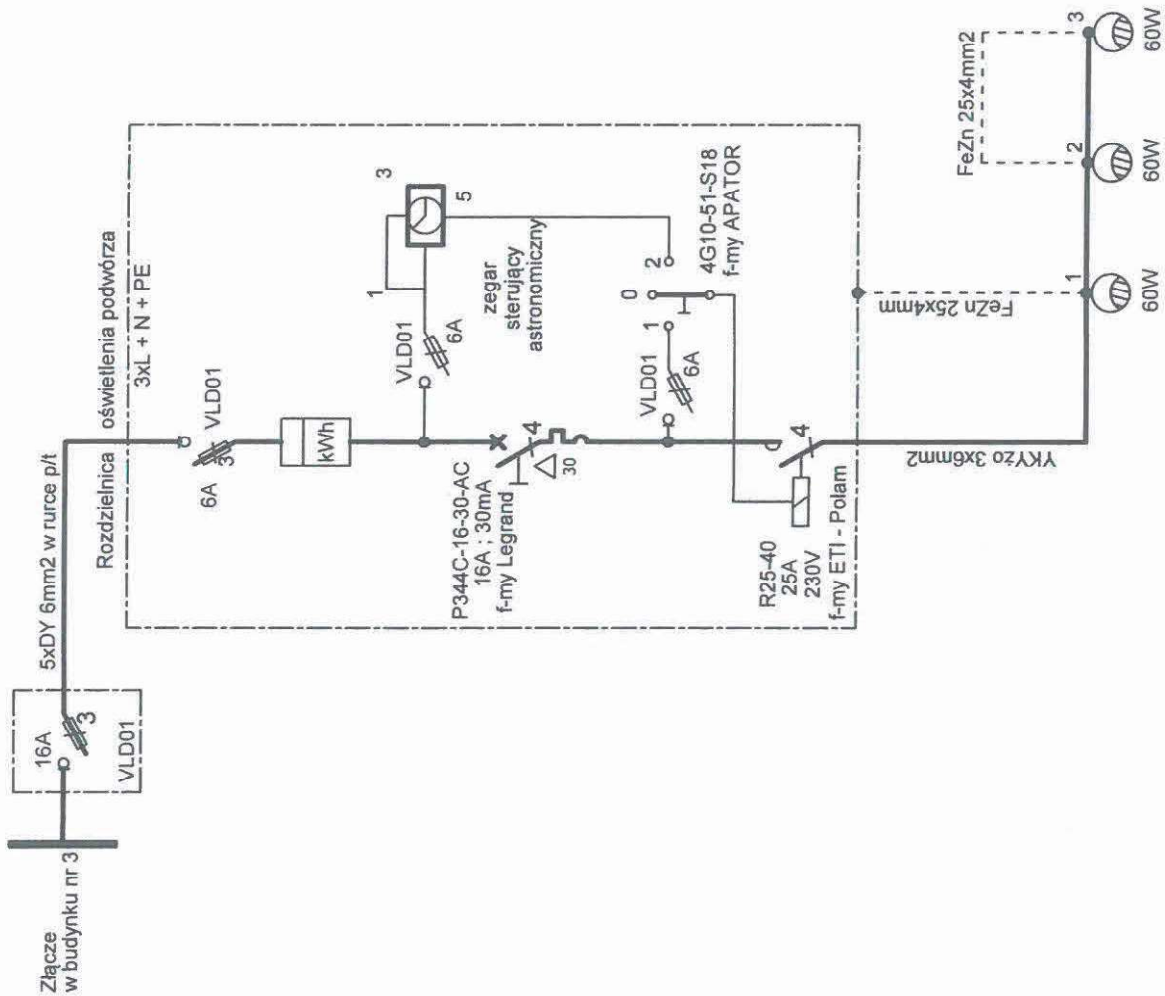
**RU - 36 - P** f-my Karwasz  
 dzwiczki z okienkiem i z zamkiem patentowym



**IP30**

Na tylnej ścianie drzwiczek umieścić schemat i uwagę:

Raz na miesiąc sprawdzać przyciskiem  
 TEST  
 działanie wyłącznika różnicowo-prądowego



<b>PRACOWNIA AUTORSKA</b> Ewa Maczynska - Szymczak 54-153 Wrocław, ul. Dąbrowska 31/1 tel. (71) 351-02-24, fax: (71) 351-224-69, NIP: 884-664-618	
Temat	REWITALIZACJA PODWÓRKA CZ. II - REMONT DROGI WEWNĘTRZNEJ, ŚCIEZEK, MIEJSC POSTOJOWYCH, ZIELENI, OŚWIETLENIE, ZAPROJEKTOWANIE I WYKONANIE ROBOT BUDOWLANYCH W60 819
Nazwa i adres obiektu budowl.	WNĘTRZE PODWÓRZE W OBRĘBIE ULIC: WANDY, POWSTANCÓW ŚL., HALLERA, KRAKUSA, DZ. NR 100/5, AM-34, OBRĘB POLUDNIE
Investor	GINIA WRÓCŁAW - ZARZĄD ZASOBU KOMUNALNEGO, ul. Św. Ełbiety 3, 50-111 Wrocław
Tytuł rysunku ROZDZIELNICA OŚWIETLENIA PODWÓRZA	
ARCHITEKTURA	mgr inż. arch. Ewa Maczynska
ASYSTENT	mgr inż. arch. Wiktoria Puchalska
OSWIETLENIE	mgr inż. arch. Maczynski
SKALA	1:10
DATA	08-2018
PODPIS	PODPIS
PODPIS	PODPIS
PODPIS	PODPIS
Stronka	E/1
ZGŁOSZENIE	